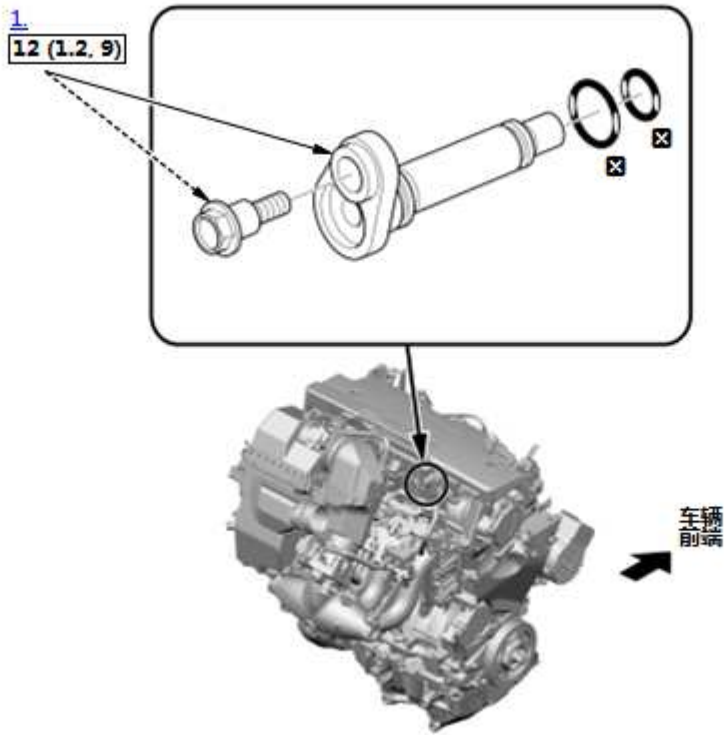


拆卸/安装

1



<input type="checkbox"/>	扭矩: N·m (kgf·m, lbf·ft)
<input checked="" type="checkbox"/>	更换

1. PCV 阀 - 拆卸

2. 所有拆下的部件 - 安装

1. 使用新的 O 形圈按照与拆卸相反的顺序安装零件。

注意: 安装新的 PCV 阀时, 确保 O 形圈正确就位。